

Hochleistungsstapler mit optimaler Energieeffizienz

Elektrisch-hydraulische Lenkung für verbesserten Bedienkomfort

Seitlicher Batteriewechsel mit SnapFit

Schnell und intuitiv anpassbares Bedienkonzept

Ganzheitlicher, fahrerorientierter Arbeitsplatz

Kompakthubgerüst für beste Durchsicht



EFG 213/215/216k/216/218k/218/220

Elektro-Dreiradstapler (1.300/1.500/1.600/1.800/2.000 kg)

Unsere Elektrostapler der Baureihe 2 mit Tragfähigkeiten bis 2.000 kg sind die wirtschaftlichste Lösung für alle Einsatzfälle, bei denen maximale Wendigkeit bei engen Platzverhältnissen auf ebenen Böden gefragt ist. Dabei erreichen die Dreiradstapler mit Doppelrad und Drehschemellenkung für 180°-Drehungen auf der Stelle dank unseres Technologiekonzepts Pure Energy beste Energie- und Kosteneffizienz bei höchster Leistung.

Durch den Einsatz der fortschrittlichsten Drehstromtechnologie sowie dem Kompakthydraulikaggregat wird der Verbrauch signifikant reduziert – bei gleichzeitiger Steigerung der Umschlagleistung. Das beweisen Messungen gemäss VDI-Zyklus: Bei höchster Umschlagleistung verbrauchen unsere neuen EFG der Baureihe 2 bis zu 15 Prozent weniger Energie als vergleichbare Wettbewerbsmodelle.

Bedarfsgerechte Arbeitsprogramme der Fahrzeuge mit variablen Fahr-/Hubgeschwindigkeiten lösen jede Ihrer Transport- und Stapelaufgaben mit optimaler Energieeffizienz. Die stufenlos

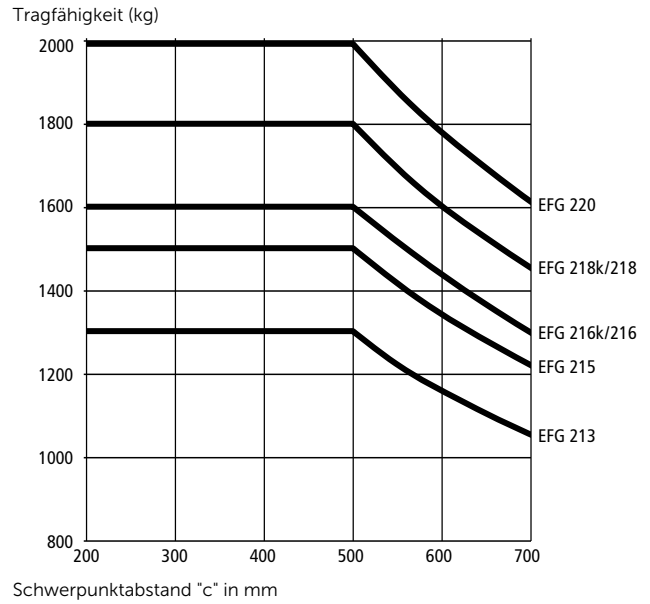
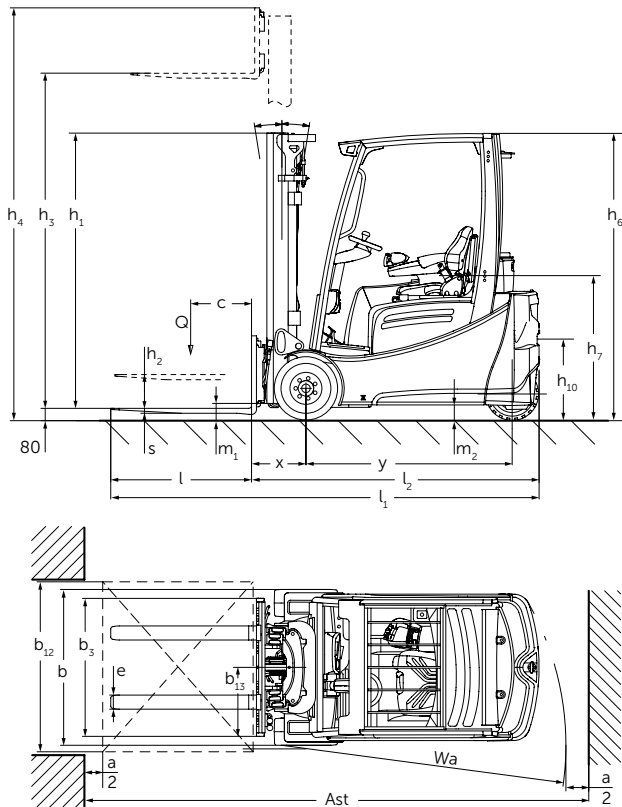
einstellbare Lenksäule und Armlehne sowie die Einpunktverstellung über zwei verstellbare Achsen ermöglichen die individuelle Anpassung des Fahrerplatzes sowie der Bedienelemente.

Der Batteriewechsel wird so einfach wie Tanken: Drei unterschiedliche Batteriewechselmöglichkeiten bieten jedem Anwender – auch im Dreischichtbetrieb – ein komfortables Arbeiten. Darüber hinaus erweitert das neue Kompakthubgerüst deutlich das Sichtfeld und bietet die besten im Markt verfügbaren Sichtverhältnisse. Dazu tragen die kompakte Profilschachtelung, eine optimierte Ketten- und Schlauchführung sowie zwei Durchsichtfenster in der Quertraverse bei.

Unsere EFG der Baureihe 2 bieten dank ihrer robusten Bauweise und der zukunftsweisenden Technik die besten Voraussetzungen für wirtschaftliche Einsätze sowohl im Innen- als auch im Aussenbereich.

JUNGHEINRICH
Machines. Ideas. Solutions.

EFG 213/215/216k/216/218k/218/220



Standard-Hubgerüst-Ausführungen EFG 213/215/216k/216/218k/218/220								Tragfähigkeitstabelle (kg)					
	Hub h ₃ (mm)	Höhe Hubgerüst eingefahren h ₁ (mm)		Freihub h ₂ (mm)		Höhe Hubgerüst ausgefahren h ₄ (mm)		Neigung Hubgerüst vor/ zurück α/β (°)	c=500 ohne Seitenschieber, einfach Solid bereift				
									EFG 213	EFG 215	EFG 216k / 216	EFG 218k / 218	EFG 220
		EFG 213 / 215 / 216k / 216	EFG 218k / 218 / 220	EFG 213 / 215 / 216k / 216	EFG 218k / 218 / 220	EFG 213 / 215 / 216k / 216	EFG 218k / 218 / 220						
Zweifach ZT	3000	2060	2067	150	150	3590	3612	7/6	1300	1500	1600	1800	2000
	3100	2110	2117	150	150	3690	3712	7/6	1300	1500	1600	1800	2000
	3300	2210	2217	150	150	3890	3912	7/7	1300	1500	1600	1800	2000
	3500	2310	2317	150	150	4090	4112	7/7	1300	1500	1600	1800	2000
	3700	2410	2417	150	150	4290	4312	7/7	1300	1500	1600	1800	2000
	4000	2560	2567	150	150	4590	4612	7/7	1300	1500	1600	1800	2000
Zweifach ZZ	4500	2810	2817	150	150	5090	5112	7/7	1300	1500	1600	1800	2000
	2900	1965	1972	1375	1330	3490	3542	7/6	1300	1500	1600	1800	2000
	3100	2065	2072	1475	1430	3690	3742	7/6	1300	1500	1600	1800	2000
	3180	2105	2112	1515	1470	3770	3822	7/6	1300	1500	1600	1800	2000
	3300	2165	2172	1575	1530	3890	3942	7/7	1300	1500	1600	1800	2000
	3500	2265	2272	1675	1630	4090	4142	7/7	1300	1500	1600	1800	2000
Dreifach DZ	3700	2365	2372	1775	1730	4290	4342	7/7	1300	1500	1600	1800	2000
	4000	2515	2522	1925	1880	4590	4642	7/7	1300	1500	1600	1800	2000
	4250	1975	1982	1385	1340	4840	4892	7/6	1300	1500	1600	1800	2000
	4400	2025	2032	1435	1390	4990	5042	7/6	1300	1500	1600	1800	2000
	4640	2105	2112	1515	1470	5230	5282	7/5	1300	1500	1600	1800	2000
	4700	2125	2132	1535	1490	5290	5342	7/5	1300	1500	1600	1800	2000
	4800	2165	2172	1575	1530	5390	5442	7/5	1300	1500	1600	1800	2000
	5000	2235	2242	1645	1600	5590	5642	7/5	1300	1500	1600	1800	2000
	5500	2415	2422	1825	1780	6090	6142	7/5	1050	1350	1350	1500	1600
	6000	2585	2592	1995	1950	6590	6642	7/5	900	1250	1150	1300	1400
6500	2765	2772	2175	2130	7090	7142	7/5	750	0	950	1100	1150	

Technische Daten nach VDI 2198

Kennzeichen	1.1	Hersteller (Kurzbezeichnung)	Jungheinrich									
			EFG 213	EFG 215	EFG 216k	EFG 216	EFG 218k	EFG 218	EFG 220			
Kennzeichen	1.2	Typzeichen des Herstellers										
	1.3	Antrieb	Elektro									
	1.4	Bedienung Hand, Geh, Stand, Sitz, Kommissionierer	Sitz									
	1.5	Tragfähigkeit/Last	Q	t	1,3	1,5	1,6	1,6	1,8	1,8	2	
	1.6	Lastschwerpunktabstand	c	mm	500							
	1.8	Lastabstand	x	mm	339	339	344	344	364	364	364	
	1.9	Radstand	y	mm	1.249	1.249	1.357	1.465	1.357	1.465	1.465	
	Gewichte	2.1.1	Eigengewicht incl. Batterie (s. Zeile 6.5)	kg		2.692	2.937	2.959	3.018	3.240	3.191	3.366
		2.2	Achslast mit Last vorn/hinten	kg		3.534 / 458	3.860 / 577	4.043 / 516	4.050 / 566	4.457 / 583	4.477 / 514	4.784 / 582
2.3		Achslast ohne Last vorn/hinten	kg		1.307 / 1.385	1.290 / 1.647	1.392 / 1.567	1.479 / 1.539	1.423 / 1.817	1.534 / 1.657	1.514 / 1.852	
Räder/Fahwerk	3.1	Bereifung			SE(L) / SE(L)	SE(L) / SE(L)	SE(L) / SE(L)	SE(L) / SE(L)	SE / SE	SE / SE	SE / SE	
	3.2	Reifengröße, vorn	mm		18 x 7-8	18 x 7-8	18 x 7-8	18 x 7-8	200 / 50-10	200 / 50-10	200 / 50-10	
	3.3	Reifengröße, hinten	mm		140 / 55-9							
	3.5	Räder, Anzahl vorn/hinten (x = angetrieben)			2x/2							
	3.6	Spurweite, vorn	b ₁₀	mm	904	904	904	904	914	914	914	
	3.7	Spurweite, hinten	b ₁₁	mm	176							
	Grundabmessungen	4.1	Neigung Hubgerüst/Gabelträger vor/zurück	α/β	°	7/6						
4.2		Höhe Hubgerüst (eingefahren)	h ₁	mm	2.060	2.060	2.060	2.060	2.067	2.067	2.067	
4.3		Freihub	h ₂	mm	150							
4.4		Hub	h ₃	mm	3.000							
4.5		Höhe Hubgerüst ausgefahren	h ₄	mm	3.590	3.590	3.590	3.590	3.612	3.612	3.612	
4.7		Höhe Schutzdach (Kabine)	h ₅	mm	2.040							
4.8		Sitzhöhe/Standhöhe	h ₇	mm	920							
4.12		Kupplungshöhe	h ₁₀	mm	560							
4.19		Gesamtlänge	l ₁	mm	2.924	2.924	3.037	3.145	3.037	3.145	3.145	
4.20		Länge einschl. Gabelrücken	l ₂	mm	1.774	1.774	1.887	1.995	1.887	1.995	1.995	
4.21		Gesamtbreite	b ₁ /b ₂	mm	1.060	1.060	1.060	1.060	1.120	1.120	1.120	
4.22		Gabelzinkenmasse	s/e/l	mm	35 / 100 / 1.150	35 / 100 / 1.150	40 / 100 / 1.150	40 / 100 / 1.150	40 / 100 / 1.150	40 / 100 / 1.150	40 / 100 / 1.150	
4.23		Gabelträger ISO 2328, Klasse/Typ A, B			2A							
4.24		Gabelträgerbreite	b ₃	mm	980							
4.31		Bodenfreiheit mit Last unter Hubgerüst	m ₁	mm	97	97	97	97	105	105	105	
4.32		Bodenfreiheit Mitte Radstand	m ₂	mm	100							
4.33	Arbeitsgangbreite bei Palette 1000 x 1200 quer	Ast	mm	3.104	3.104	3.216	3.323	3.216	3.323	3.323		
4.34	Arbeitsgangbreite bei Palette 800 x 1200 längs	Ast	mm	3.226	3.226	3.339	3.446	3.339	3.446	3.446		
4.35	Wenderadius	W ₀	mm	1.440	1.440	1.548	1.655	1.548	1.655	1.655		
4.36	Kleinster Drehpunktabstand	b ₁₃	mm	0								
Leistungsdaten	5.1	Fahrgeschwindigkeit mit/ohne Last	km/h		16 / 16							
	5.2	Hubgeschwindigkeit mit/ohne Last	m/s		0,48 / 0,6	0,46 / 0,6	0,49 / 0,6	0,49 / 0,6	0,44 / 0,55	0,44 / 0,55	0,4 / 0,55	
	5.3	Senkgeschwindigkeit mit/ohne Last	m/s		0,55 / 0,55							
	5.5	Zugkraft mit/ohne Last	N		2.300 / 2.500	2.200 / 2.450	2.150 / 2.450	2.100 / 2.450	2.000 / 2.300	2.000 / 2.300	1.900 / 2.300	
	5.6	Max. Zugkraft mit/ohne Last	N		12.700 / 12.700	12.700 / 12.700	12.700 / 12.700	12.700 / 12.700	12.400 / 12.200	12.400 / 12.200	12.300 / 12.000	
	5.7	Steigfähigkeit mit/ohne Last	%		12 / 20							
	5.8	Max. Steigfähigkeit mit/ohne Last	%		28 / 35	27 / 35	27 / 35	27 / 35	26 / 35	25 / 35	24 / 35	
	5.9	Beschleunigungszeit mit/ohne Last	s		3,6 / 3,2	3,8 / 3,4	3,8 / 3,4	3,8 / 3,4	3,9 / 3,5	3,9 / 3,5	4 / 3,5	
	5.10	Betriebsbremse			elektrisch/mechanisch							
	Elektrik	6.1	Fahrmotor, Leistung S2 60 min.	kW		4,5 / 4,5						
6.2		Hubmotor, Leistung bei S3 15%	kW		11,5							
6.3		Batterie nach DIN 43531/35/36 A, B, C, nein			A 43531							
6.4		Batteriespannung/Nennkapazität K5	V/Ah		48 / 500	48 / 500	48 / 625	48 / 750	48 / 625	48 / 750	48 / 750	
6.5		Batteriegewicht	kg		715	715	855	1.025	855	1.025	1.025	
		Batterieabmessungen L/B/H	mm		830 / 522 / 627	830 / 522 / 627	830 / 630 / 627	830 / 738 / 627	830 / 630 / 627	830 / 738 / 627	830 / 738 / 627	
6.6		Energieverbrauch nach VDI-Zyklus	kWh/h		4,2 ^{u)}	4,3 ^{u)}	4,3 ^{u)}	4,4 ^{u)}	4,7 ^{u)}	4,7 ^{u)}	4,9 ^{u)}	
6.7		Umschlagleistung	t/h		104	120	128	128	138	138	146	
6.8	Energieverbrauch bei max. Umschlagleistung	kWh/h		4,7	4,8	4,9	4,9	5	5	5,5		
Sonst.	8.1	Art der Fahrsteuerung			Impuls/AC							
	8.2	Arbeitsdruck für Anbaugeräte	bar		200							
	8.3	Ölstrom für Anbaugeräte	l/min		25							
	8.4	Schalldruckpegel nach EN 12053, Fahrerohr	dB (A)		66							
	8.5	Anhängerkupplung, Art/Typ DIN			DIN 15170/H							

^{u)} 60 VDI-Arbeitsspiele/h, Toleranzen +/- 10 % möglich

Dieses Typenblatt nach VDI-Richtlinie 2198 nennt nur die technischen Werte des Standard-Gerätes. Abweichende Bereifungen, andere Hubgerüste, Zusatzeinrichtungen usw. können andere Werte ergeben.

Vorteile nutzen



Professionelles Batteriemangement



duoPILOT



soloPILOT



multiPILOT

Pure Energy

Unser Technologiekonzept Pure Energy ermöglicht beste Energieeffizienz bei höchster Leistung:

- Fortschrittlichste Drehstromtechnologie.
- Kompaktsteuerung.
- Kompakthydraulikaggregat.
- Bedarfsgerechte Ansteuerung der Hydrauliken/Motoren.

Komfortabler Arbeitsplatz

Der ergonomisch gestaltete Fahrerplatz gewährleistet ein entspanntes, ermüdungsfreies Arbeiten auch über lange Schichten:

- Leichte elektrische Lenkung durch geringere Lenkkräfte, reduzierte Lenkumdrehungen und kleineres Lenkrad.
- Reduzierte Lenkgeräusche und mehr Beinfreiheit durch Wegfall der hydraulischen Bauteile im Kniebereich.
- In Höhe und Neigung verstellbare Lenksäule.
- Besonders komfortable Bedienung dank Integration aller entscheidenden Bedienelemente in die mitschwingende Armlehne.
- Geringe Vibrationen durch Entkopplung der Kabine vom Chassis („Floating Cab“).
- Freie Sicht auf die Last durch optimierte Ketten- sowie Schlauchanordnung.
- Kompakt geschachteltes Profilkpaket mit ausgezeichneter Durchsicht.
- Hochauflösendes, kontrastreiches Vollfarb-TFT-Display mit selbsterklärender Symbolik.

- USB-Port zur externen Spannungsversorgung (optional).

Individuell anpassbares Bedienkonzept

- Fünf parametrierbare Fahrprogramme zur Auswahl.
- Stufenlose Einpunktverstellung der Armlehne und Lenksäule in zwei Achsrichtungen.
- Anpassbare Hebel- und Achsenbelegung der Bedienelemente.
- Einzel- oder Doppelpedalbedienung.
- Aktivierung des Fahrzeuges per EasyAccess über Softkey, PinCode oder Transponderkarte (optional).

Professionelles Batteriemangement

Seitlicher Batteriezugang:

- Individuelle Wechselsysteme mit Niederhubwagen, Stapler oder Kran.
- Einfaches, platzsparendes Laden durch seitliche Türöffnung.
- Einfache Bereitstellung zur Wartung.
- Sicherer horizontaler Transport.

Wartungsfreies Bremssystem

Drei wartungsfreie Bremssysteme sorgen für ein sicheres, bequemes Abbremsen:

- Motorbremse für verschleißfreies generatorisches Bremsen.
- Automatisch einfallende Feststellbremse für sicheren Halt auch auf Rampen.
- Wartungsfreie Scheibenbremse für maximale Abbremsung.

Sicherheitssysteme

Hohe Fahrdynamik und Leistung erfordern auch ein hohes Mass an Sicherheit. Deshalb bietet der EFG der Baureihe 2 eine umfassende Sicherheitsausstattung:

- Deaktivierung der Hydraulikfunktionen bei nicht besetztem Sitz.
- Kein Zurückrollen auf Rampen bzw. Steigungen durch automatische Feststellbremse – auch bei abgeschaltetem Motor.
- Automatische Reduzierung der Fahrgeschwindigkeit bei Kurvenfahrt durch Jungheinrich Curve Control.
- Fahrgeschwindigkeitsanzeige.

Eine Reihe von Fahrerassistenzsystemen (optional) bietet zusätzliche Sicherheit für Fahrer, Stapler und Ladegut:

- Access Control: Die Zugangskontrolle gibt den Stapler erst nach Ablauf einer Sequenz von Sicherheitsmechanismen frei.
- Drive Control: Die Fahrgeschwindigkeitskontrolle, die die Fahrgeschwindigkeit sowohl bei Kurvenfahrt als auch ab einer definierten Hubhöhe automatisch reduziert.
- Lift Control: Die Hubgeschwindigkeitskontrolle, die zusätzlich zur Fahrgeschwindigkeitsreduzierung auch die Neigegeschwindigkeit des Hubmastes ab einer definierten Hubhöhe automatisch reduziert. Der Neigungswinkel wird dabei auf einem separaten Display angezeigt.

Jungheinrich AG

Holzikerstrasse 5
5042 Hirschthal
Telefon 062 739 31 00

Route du Village 6a
1070 Puidoux
Telefon 021 925 90 70

info@jungheinrich.ch
www.jungheinrich.ch

Jungheinrich AG (Schweiz)
ISO 9001 / ISO 14001 /
OHSAS 18001



Zertifiziert sind die deutschen
Produktionswerke in
Norderstedt, Moosburg
und Landsberg.

ISO 9001
ISO 14001

Jungheinrich Flurförderzeuge
entsprechen den europäischen
Sicherheitsanforderungen.



JUNGHEINRICH
Machines. Ideas. Solutions.