



▲  
**OPTIONAL**  
Triplex-Freihub

▲  
**STANDARD**  
2-Stage Mast

**EP**  
Let's grow together

# WSA161

## Li-Ionen-Deichselstapler1.6T

- Schnelle Hub- und Senkgeschwindigkeiten zur Maximierung der Effizienz
- Proportionales Hubsystem für äußerste Präzision
- Kompakte Bauweise für optimale Manövrierfähigkeit
- Lithium-Technologie mit integriertem Ladegerät

**LIION**  
TECHNOLOGY

**EP EQUIPMENT CO.,LTD**  
www.ep-ep.com

**CE**

## FEATURE

### ■ Schnelle Hub- und Senkgeschwindigkeiten für maximale Effizienz

Im Vergleich zur ES-WA-Serie verdoppelt die WSA161 die Hub- und Senkgeschwindigkeiten. Dies trägt zum schnellen Stapeln und zur Maximierung der Umschlageneffizienz in Lagern bei.



### ■ Proportionales Hubsystem für höchste Präzision

Die WSA161 ist serienmäßig mit dem Proportionalhubsystem ausgestattet und ermöglicht dem Bediener ein präziseres und schonenderes Ein- und Auslagern von Paletten in mehrstufigen Regalen.



### ■ Kompakte Bauweise für mehr Wendigkeit

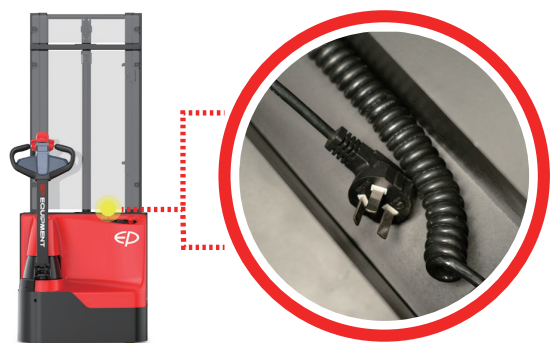
Die WSA161 zeichnet sich durch eine kompakte Bauweise mit einer um 85 mm geringeren Mastdicke als die ES-WA-Baureihe aus und bietet natürlich einen kleineren Wenderadius 1507mm. Dies macht ihn besonders geeignet für das Bewegen von Lasten in engen Räumen.



Wenderadius  
1507mm

### ■ Lithium-Technologie mit integriertem Ladegerät

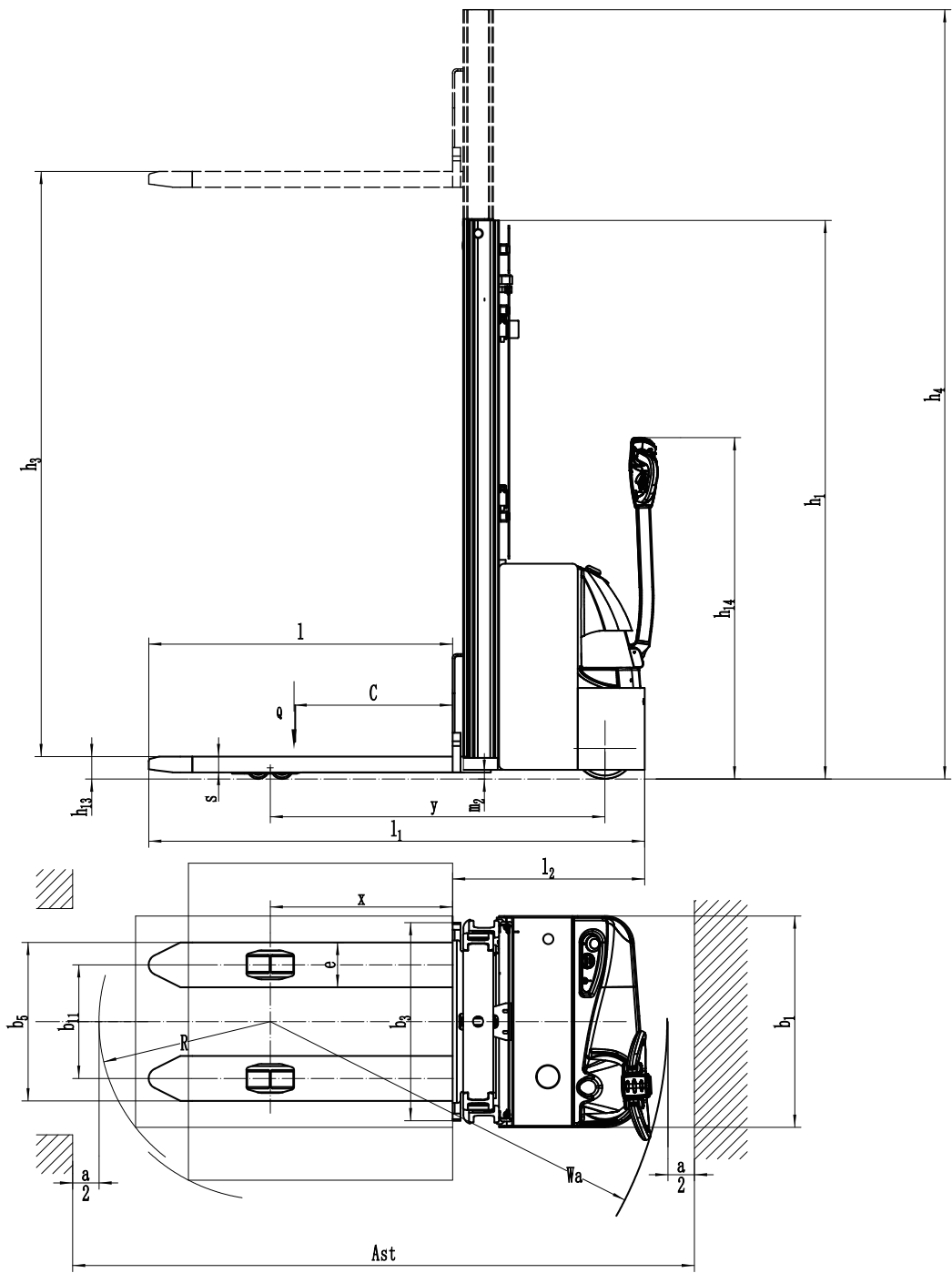
Die WSA161 ist vollständig auf die Vorteile der Lithium-Technologie ausgelegt, mit einer 24V/100Ah Lithium-Ionen-Batterie und einem integrierten Ladegerät, das ein flexibles und schnelles Aufladen sowie Wartungsfreiheit ermöglicht. Eine 24V/205Ah Lithium-Ionen-Batterie ist optional für eine lange Betriebsdauer erhältlich.

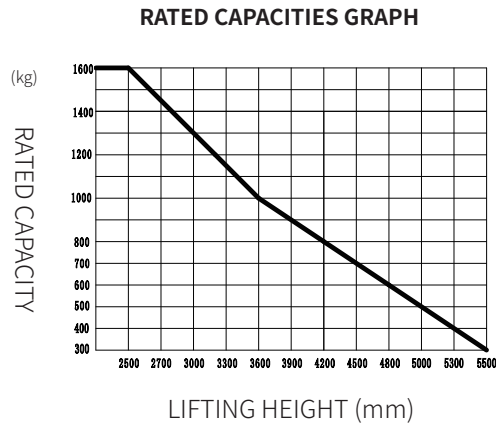


# Li-Ionen-Deichselstapler1.6T

## WSA161

Distinguishing mark	1.1	Hersteller			EP
	1.2	Model			WSA161
	1.3	Antrieb			Electric
	1.4	Bedienung			Pedestrian
	1.5	Tragfähigkeit	Q	kg	1600
	1.6	Lastschwerpunktabstand	c	mm	600
	1.8	Lastabstand	x	mm	690
	1.9	Radstand	y	mm	1272
	Service weight	2.1	Eigengewicht (inkl. Batterie)		kg
2.2		Achslast mit Last vorn/hinten		kg	\
2.3		Achslast ohne Last vorn/hinten		kg	\
Tyres/chassis	3.1	Bereifung			Polyurethane
	3.2.1	Reifengröße, vorn		mm	Φ230×75
	3.3.1	Reifengröße, hinten		mm	Φ85×70
	3.4	Räder, Anzahl vorn/hinten (x=angetrieben)		mm	Φ130×55
	3.5	Wheels, number front/rear (x=drive wheels)		mm	1x +1/4
	3.6.1	Profilbreite vorne	b10	mm	538
	3.7.1	Profilbreite hinten	b11	mm	406
Dimensions	4.0	Max. Hubhöhe	H	mm	3000
	4.2	eingefahrene Masthöhe	h1	mm	1970
	4.3	Freihub	h2	mm	\
	4.4	Hubhöhe	h3	mm	2915
	4.5	Höhe, Mast ausgefahren	h4	mm	3425
	4.6	Initialhub	h5	mm	\
	4.9	Deichselhöhe in Fahrstellung min./max.	h14	mm	715/1200
	4.10	Höhe der Radarme	h8	mm	\
	4.15	Abgesenkte Höhe	h13	mm	90
	4.19	Länge überalles	l1	mm	1881
	4.20	Länge bis Vorderseite der Gabeln	l2	mm	731
	4.21	Breite	b1/b2	mm	800
	4.22	Gabeln	s/e/l	mm	65×170×1150
	4.24	Breite Gabelträger	b3	mm	750
	4.25	Abstand zwischen den Gabeln	b5	mm	570
	4.26	Abstand Radarme/Ladeflächen	b4	mm	\
	Performance data	4.31	Bodenfreiheit beladen	m1	mm
4.32		Bodenfreiheit Radstand Mitte	m2	mm	25
4.34.1		Gangbreite für Paletten 1000×1200 quer	Ast	mm	2383
4.34.2		Gangbreite für Paletten 800×1200 quer	Ast	mm	2355
4.35		Wenderadius	Wa	mm	1507
5.1		Fahrgeschwindigkeit beladen/unbeladen		km/h	5/5.5
5.2		Hubgeschwindigkeit beladen/unbeladen		m/s	0.2/0.26
5.3		Senkgeschwindigkeit beladen/unbeladen		m/s	0.4/0.3
5.8		max. Steigfähigkeit, beladen/unbeladen		%	8/16
5.10	Betriebsbremse			Electromagnetic	
Electric-engine	6.1	Antriebsmotorleistung S2 60 min		kW	1.6
	6.2	Hubmotorleistung bei S3 15 %		kW	4.5
	6.4	Batteriespannung/Nennkapazität		V/Ah	24V/100AH
	6.5	Batteriegewicht		kg	40
	Addition data	8.1	Art der Antriebssteuerung		
10.5		Lenkung			Mechanical
10.7		Lautstärke		dB(A)	74





## Mast Option

Mast types	Max. Gabel höhe h3+h13	Höhe Hubgerüst eingefahren h1	Freihub h2	Höhe Hubgerüst ausgefahren h4
	mm	mm	mm	mm
2-Stage Single Cylinder Mast	2500	1720	/	2935
	2700	1820	/	3135
	3000	1970	/	3435
	3300	2120	/	3735
	3600	2270	/	4035
	3900	2420	/	4335
	4000	1820	1430	4445
Triplex-Freihub	4500	2020	1630	4945
	4800	2115	1730	5245
	5000	2185	1800	5445
	5500	2385	2000	5945

## Option

No.	Optional items	WSA161
1.1	Gabellänge	●1150*570○1150*685○1220*570○1220*685
1.3	Gabelhöhe gesenkt	●≤90
1.4	Breite des Gabelträgers	●750
1.5	Höhe der Rückenlehne	●388
2.1	Typ Lastrad	●Double
2.2	Material Lastrad	●PU
2.3	Material Lenkrad	●PU
2.7	Batteriekapazität	●100Ah Li-ion○205AH Li-ion ○210AH Lead-acid○240AH Lead-acid○270AH Lead-acid
2.8	Ladegerät	●24V-30A internal (100AH Li-ion) ○24V-100A external (205AH Li-ion) ○24V-30A external (Lead-acid)
2.9	Batterieanzeige	●With time( bluetooth)
2.16	Deichselkopf-Typ	●Proportional lifting switch on both sides, with turtle speed
3.3	Lenkrollen	●Yes
3.4	Automatisches Wasserfüllsystem	●No○Yes and not customized (only for Lead-acid battery)
3.7	Warnlicht	●No○Yes and not customized
3.11	Rückspiegel	●No○Yes and not customized
3.12	Hupe	●No○Yes and not customized
3.16	Vertikalförderer in Betrieb	●Yes
4.5	Proportionalventil	●Yes

Note : ●Standard ○ Optional - Inconformity